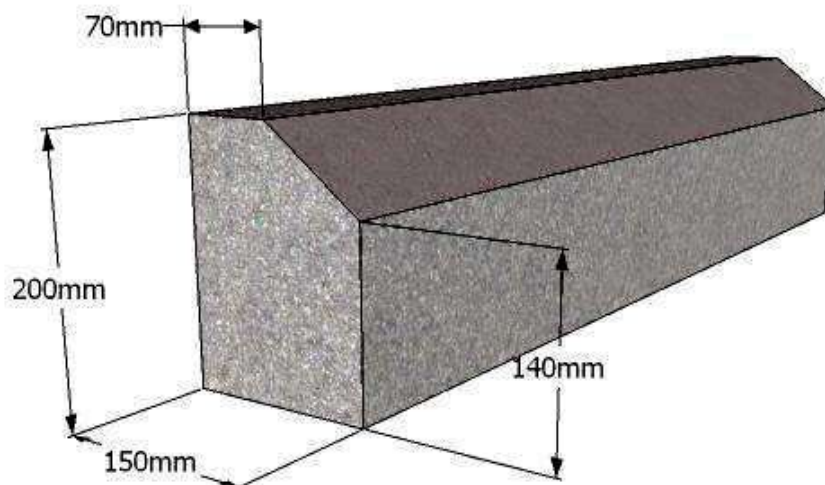


Voirie

Bordures A2

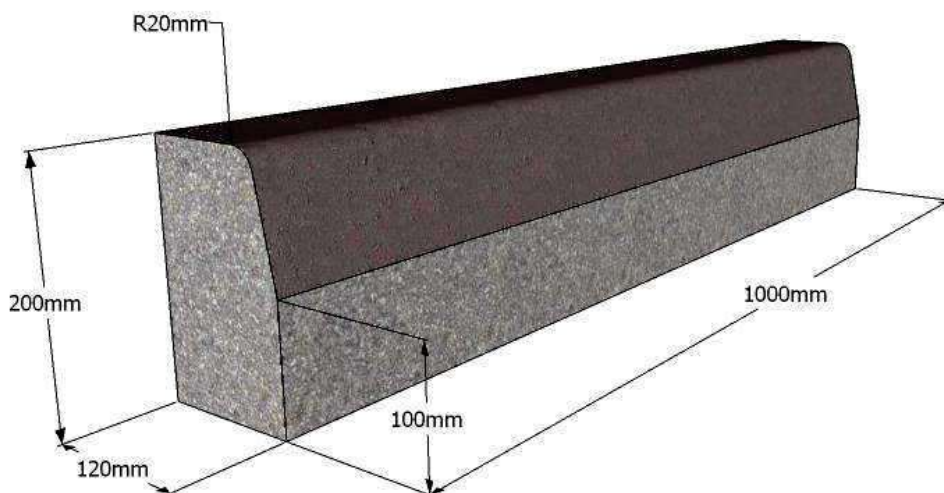


Longueur mm	Largeur mm	Hauteur mm	Poids kg	Quantité/ palette
100	150	200	64	24

Référentiel	Bordure et caniveaux NF EN 1340 (P98-340) et NF P 98-340/CN
Fabrication	Béton Vibro-comprimé
Tolérance	L ± 1.00%, Face Vue ± 3 %, Face cachée ± 5.0%
Référentiel	CE - NF
Résistance à la Flexion	6.0 Mpa – Classe S, T, U
Absorption d'eau	≤ 6.0 %
Résistance au Gel	B, D
Résistance à l'abrasion	H
Finition / Traitement	Gris Lisse Possibilité sur commande Parement Couleur, Parement Désactivé

Voirie

Bordures T1



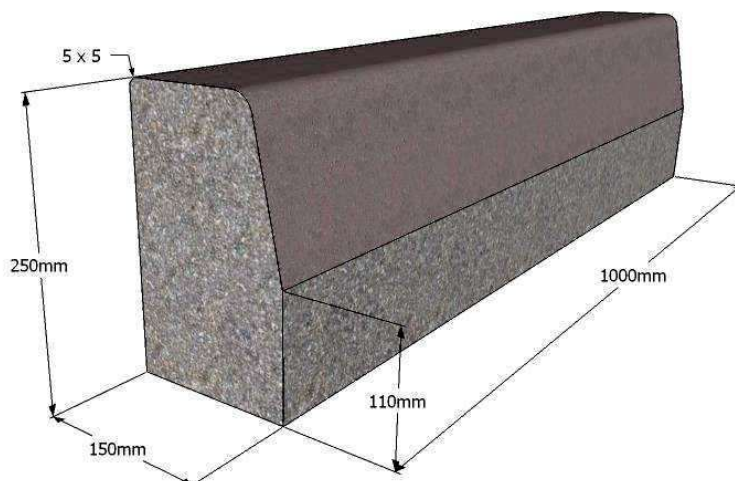
Longueur mm	Largeur mm	Hauteur mm	Poids kg	Quantité/ palette
100	120	200	53	28

Référentiel	Bordure et caniveaux NF EN 1340 (P98-340) et NF P 98-340/CN
Fabrication	Béton Vibro-comprimé
Tolérance	L ± 1.00%, Face Vue ± 3 %, Face cachée ± 5.0%
Référentiel	CE - NF
Résistance à la Flexion	6.0 Mpa - Classe S, T, U
Absorption d'eau	≤ 6.0 %
Résistance au Gel	B D
Résistance à l'abrasion	H

Finition / Traitement	Gris Lisse Possibilité sur commande Parement Couleur, Parement Désactivé
-----------------------	---

Voirie

Bordures T2



Longueur mm	Largeur mm	Hauteur mm	Poids kg	Quantité/ palette
100	150	250	83	18

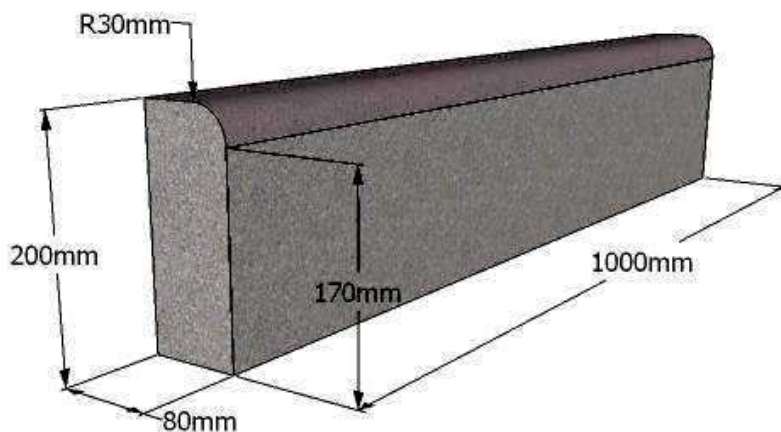
Référentiel Bordure et caniveaux NF EN 1340 (P98-340) et NF P 98-340/CN

Fabrication Béton Vibro-comprimé
 Tolérance L \pm 1.00%, Face Vue \pm 3 %, Face cachée \pm 5.0%
 Référentiel CE – NF
 Résistance à la Flexion 6.0 Mpa - Classe S, T, U
 Absorption d'eau \leq 6.0 %
 Résistance au Gel B D
 Résistance à l'abrasion H

Finition / Traitement Gris Lisse
 Possibilité sur commande Parement Couleur, Parement Désactivé

Voirie

Bordures P1

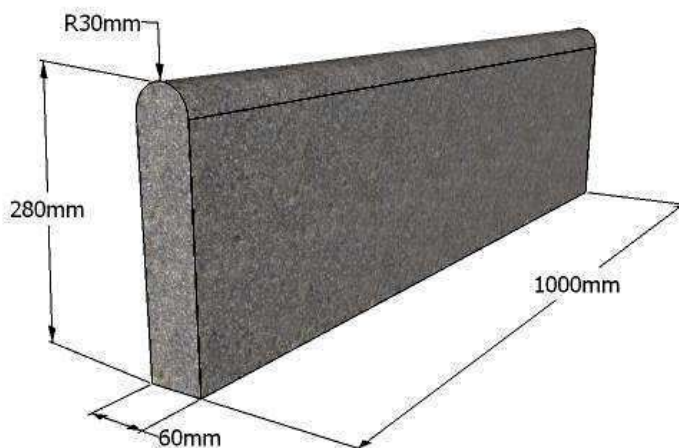


Longueur mm	Largeur mm	Hauteur mm	Poids kg	Quantité/ palette
100	80	200	37	40

Référentiel	Bordure et caniveaux NF EN 1340 (P98-340) et NF P 98-340/CN
Fabrication	Béton Vibro-comprimé
Tolérance	L ± 1.00%, Face Vue ± 3 %, Face cachée ± 5.0%
Référentiel	CE - NF
Résistance à la Flexion	5.0 Mpa – Classe S, T,
Absorption d'eau	≤ 6.0 %
Résistance au Gel	B, D
Finition / Traitement	Gris Lisse Possibilité sur commande Parement Couleur, Parement Désactivé

Voirie

Bordures P2

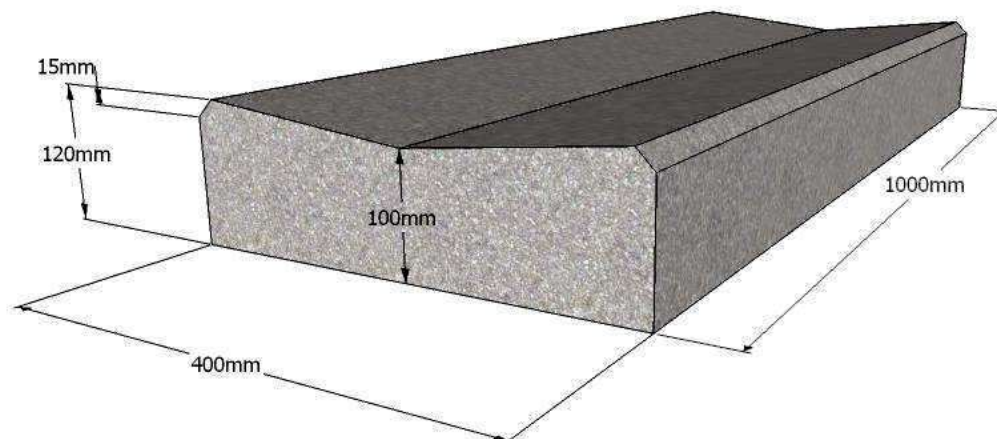


Longueur mm	Largeur mm	Hauteur mm	Poids kg	Quantité/ palette
100	60	280	38	28

Référentiel	Bordure et caniveaux NF EN 1340 (P98-340) et NF P 98-340/CN
Fabrication	Béton Vibro-comprimé
Tolérance	L ± 1.00%, Face Vue ± 3 %, Face cachée ± 5.0%
Référentiel	CE - NF
Résistance à la Flexion	5.0 Mpa – Classe S, T
Absorption d'eau	≤ 6.0 %
Résistance au Gel	B, D
Finition / Traitement	Gris Lisse Possibilité sur commande Parement Couleur, Parement Désactivé

Voirie

Caniveaux CC1



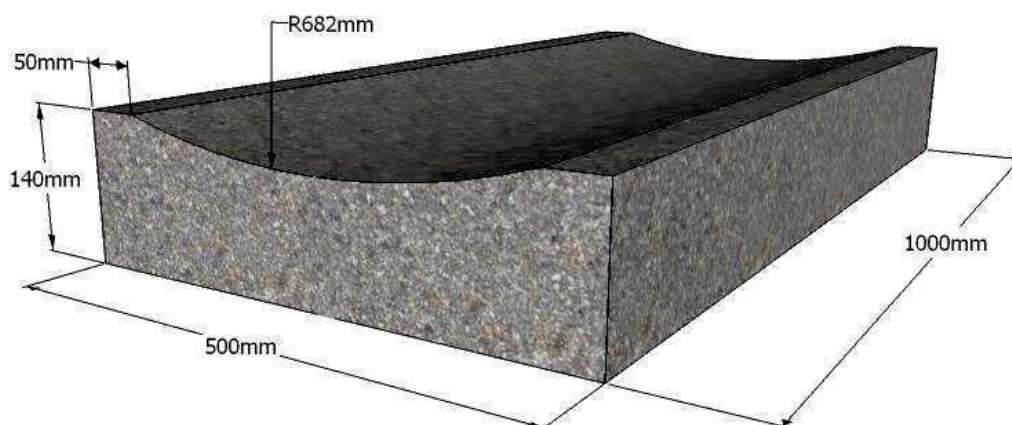
Longueur mm	Largeur mm	Hauteur mm	Poids kg	Quantité/ palette
100	400	120 / 100	105	14

Référentiel	Bordure et caniveaux NF EN 1340 (P98-340) et NF P 98-340/CN
Fabrication	Béton Vibro-comprimé
Tolérance	L ± 1.00%, Face Vue ± 3 %, Face cachée ± 5.0%
Référentiel	CE - NF
Résistance à la Flexion	6.0 Mpa - Classe S, T, U
Absorption d'eau	≤ 6.0 %
Résistance au Gel	B D
Résistance à l'abrasion	H

Finition / Traitement	Gris Lisse Possibilité sur commande Parement Couleur, Parement Désactivé
-----------------------	---

Voirie

Caniveaux CC2



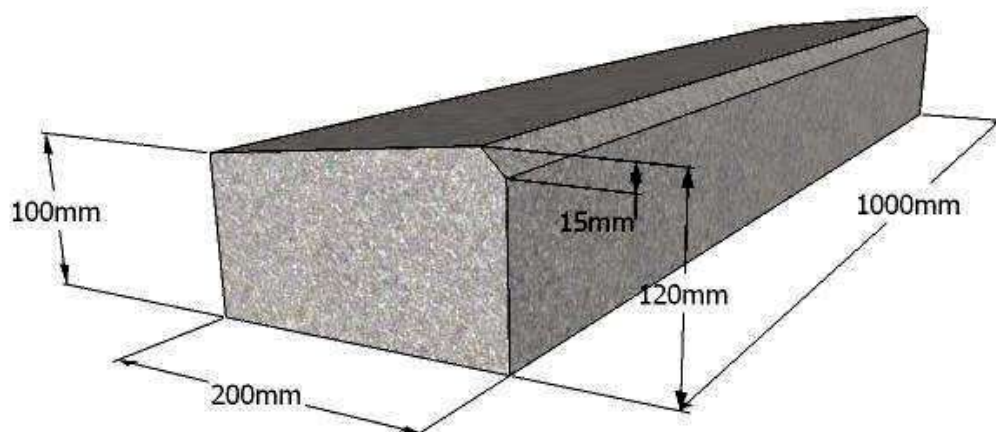
Longueur mm	Largeur mm	Hauteur mm	Poids kg	Quantité/ palette
100	500	140 / 110	143	10

Référentiel	Bordure et caniveaux NF EN 1340 (P98-340) et NF P 98-340/CN
Fabrication	Béton Vibro-comprimé
Tolérance	L ± 1.00%, Face Vue ± 3 %, Face cachée ± 5.0%
Référentiel	CE - NF
Résistance à la Flexion	6.0 Mpa - Classe S, T, (U en cours)
Absorption d'eau	≤ 6.0 %
Résistance au Gel	B D
Résistance à l'abrasion	H

Finition / Traitement	Gris Lisse Possibilité sur commande Parement Couleur, Parement Désactivé
-----------------------	---

Voirie

Caniveaux CS1



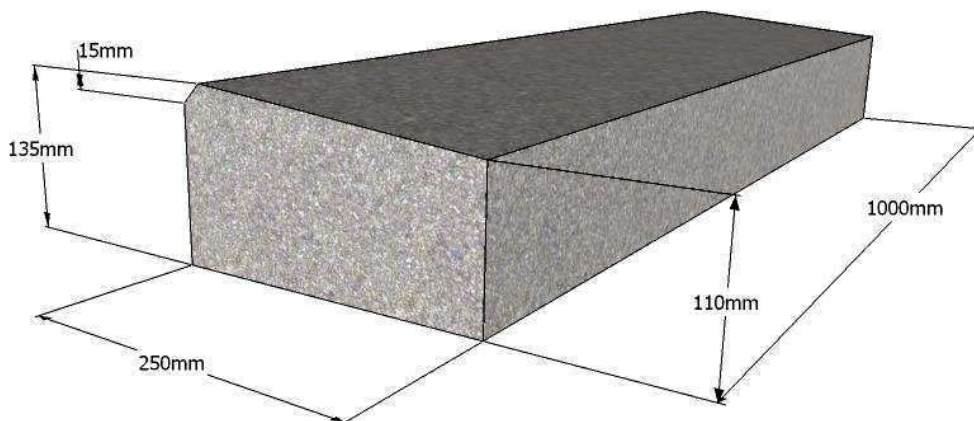
Longueur mm	Largeur mm	Hauteur mm	Poids kg	Quantité/ palette
100	200	100 / 120	51	25

Référentiel	Bordure et caniveaux NF EN 1340 (P98-340) et NF P 98-340/CN
Fabrication	Béton Vibro-comprimé
Tolérance	L ± 1.00%, Face Vue ± 3 %, Face cachée ± 5.0%
Référentiel	CE - NF
Résistance à la Flexion	6.0 Mpa - Classe S, T, U
Absorption d'eau	≤ 6.0 %
Résistance au Gel	B D
Résistance à l'abrasion	H

Finition / Traitement	Gris Lisse Possibilité sur commande Parement Couleur, Parement Désactivé
-----------------------	---

Voirie

Caniveaux CS2



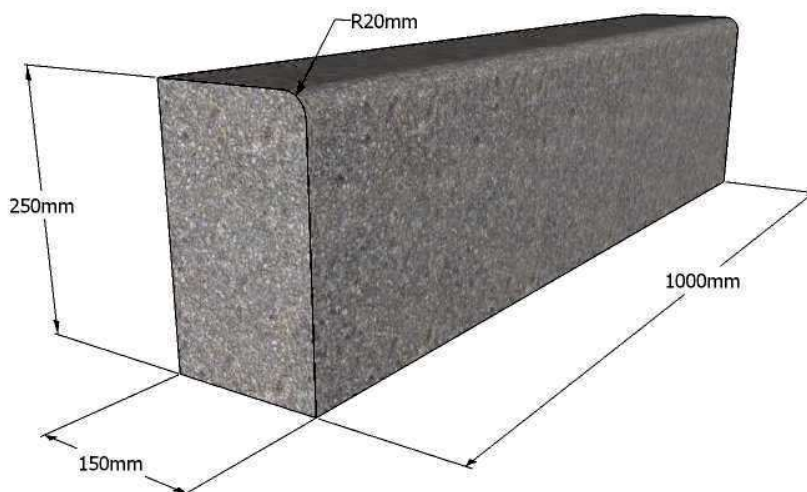
Longueur mm	Largeur mm	Hauteur mm	Poids kg	Quantité/ palette
100	250	135 / 110	71	20

Référentiel	Bordure et caniveaux NF EN 1340 (P98-340) et NF P 98-340/CN
Fabrication	Béton Vibro-comprimé
Tolérance	L ± 1.00%, Face Vue ± 3 %, Face cachée ± 5.0%
Référentiel	CE - NF
Résistance à la Flexion	6.0 Mpa - Classe S, T, U
Absorption d'eau	≤ 6.0 %
Résistance au Gel	B D
Résistance à l'abrasion	H

Finition / Traitement	Gris Lisse Possibilité sur commande Parement Couleur, Parement Désactivé
-----------------------	---

Voirie

Bordures 15 x 25



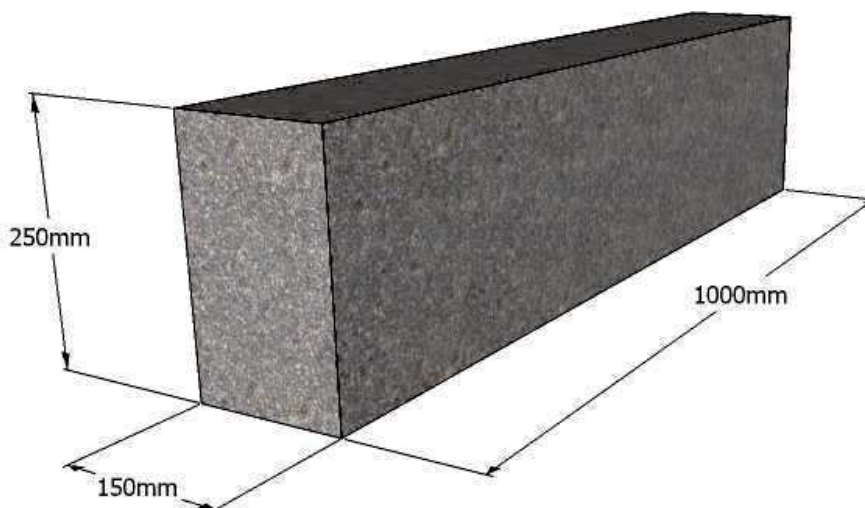
Longueur mm	Largeur mm	Hauteur mm	Poids kg	Quantité/ palette
100	150	250	85	18

Référentiel	Bordure et caniveaux NF EN 1340 (P98-340) et NF P 98-340/CN
Fabrication	Béton Vibro-comprimé
Tolérance	L ± 1.00%, Face Vue ± 3 %, Face cachée ± 5.0%
Référentiel	CE - NF
Résistance à la Flexion	6.0 Mpa -
Absorption d'eau	≤ 6.0 %
Résistance au Gel	oui
Finition / Traitement	Gris Lisse Possibilité sur commande Parement Couleur, Parement Désactivé, Parement grenailé.

Voirie

Bordures CR3

CE

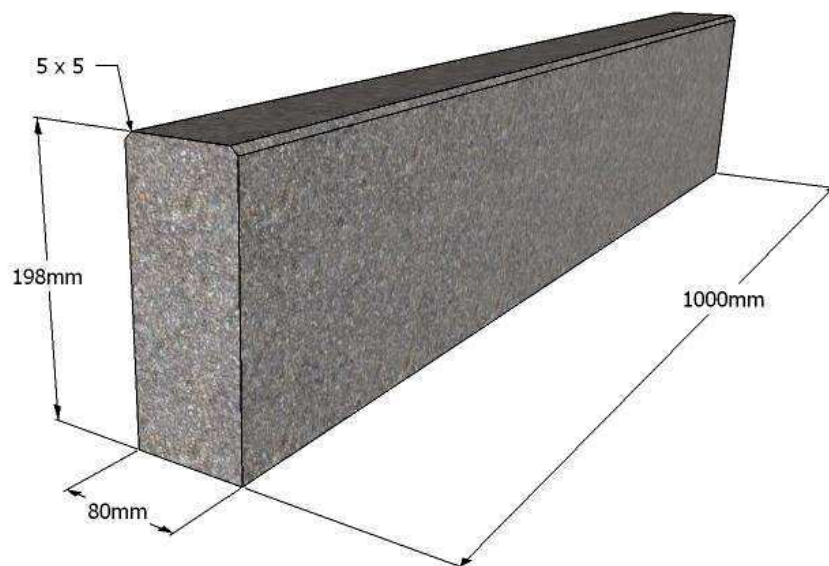


Longueur mm	Largeur mm	Hauteur mm	Poids kg	Quantité/ palette
100	250	150	85	18

Référentiel	Bordure et caniveaux NF EN 1340 (P98-340) et NF P 98-340/CN
Fabrication	Béton Vibro-comprimé
Tolérance	L ± 1.00%, Face Vue ± 3 %, Face cachée ± 5.0%
Référentiel	CE - NF
Résistance à la Flexion	6.0 Mpa -
Absorption d'eau	≤ 6.0 %
Résistance au Gel	oui
Finition / Traitement	Gris Lisse Possibilité sur commande Parement Couleur, Parement Désactivé

Voirie

Bordures CR1

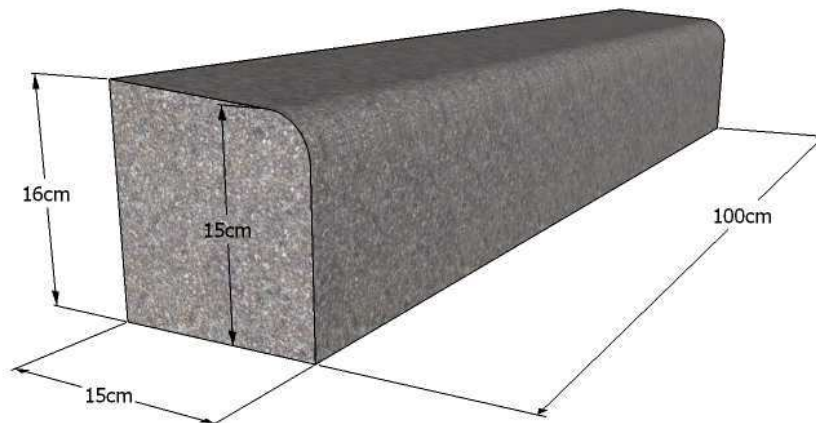


Longueur mm	Largeur mm	Hauteur mm	Poids kg	Quantité/ palette
100	80	198	37	40

Référentiel	Bordure et caniveaux NF EN 1340 (P98-340) et NF P 98-340/CN
Fabrication	Béton Vibro-comprimé
Tolérance	L ± 1.00%, Face Vue ± 3 %, Face cachée ± 5.0%
Référentiel	CE - NF
Résistance à la Flexion	6.0 Mpa -
Absorption d'eau	≤ 6.0 %
Résistance au Gel	oui
Finition / Traitement	Gris Lisse Possibilité sur commande Parement Couleur, Parement Désactivé

Voirie

Bordures T2 Basses



Longueur mm	Largeur mm	Hauteur mm	Poids kg	Quantité/ palette
100	150	150 - 160	64	24

Référentiel	Bordure et caniveaux NF EN 1340 (P98-340) et NF P 98-340/CN
Fabrication	Béton Vibro-comprimé
Tolérance	L ± 1.00%, Face Vue ± 3 %, Face cachée ± 5.0%
Référentiel	CE - NF
Résistance à la Flexion	6.0 Mpa -
Absorption d'eau	≤ 6.0 %
Resistance au Gel	oui
Finition / Traitement	Gris Lisse Possibilité sur commande Parement Couleur, Parement Désactivé