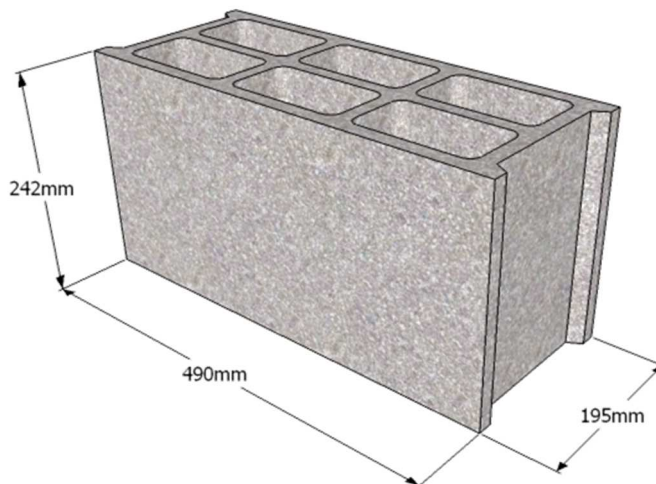


Gros Oeuvre

## Agglos Creux 20 x 25 x 50



Dimension de coordination modulaire	Longueur	Largeur	Hauteur	Nombre d'alvéoles
500 x 200 x 250	492 (+3/-5)	195 (+3/-5)	242 (+3/-5)	6
Masse volumique apparente sèche (Kg/m <sup>3</sup> )	Résistance Minimum ( N/mm <sup>2</sup> )	Résistance Thermique (m <sup>2</sup> k/W)	Poids unitaire (Kg)	Quantité par palette
1049	4	0.23	22	60

Référentiel Agglos de Granulats courants à maçonner catégorie 2 NF EN 771-3

- Blocs creux de granulats courants à maçonner catégorie II
- Configuration : blocs de groupe 3 conformes à l'EN 1996-1-1
- Classe de précision dimensionnelle :
  - Catégorie D1
  - Planéité : non requis
- Réaction au feu : Euroclasse A1( non combustible)
- Coefficient de diffusion de vapeur d'eau : 5/15 (valeur tabulée)
- Adhérence au cisaillement : 0.15N/mm<sup>2</sup> (valeur tabulée)
- Isolation acoustique aérienne directe :
  - Masse volumique nominale sèche du béton : 2100kg/m<sup>3</sup>
  - Configuration : voir ci-dessous.
- Absorption d'eau et durabilité gel/dégel : Blocs destinés à être enduits
- Compression longitudinale  $f > 1.5$  MPa (Cf Essai Cerib) Conforme Zone sismique
- Variations dimensionnelles :  $< 0.45$  mm/m (Cf Essai Cerib)