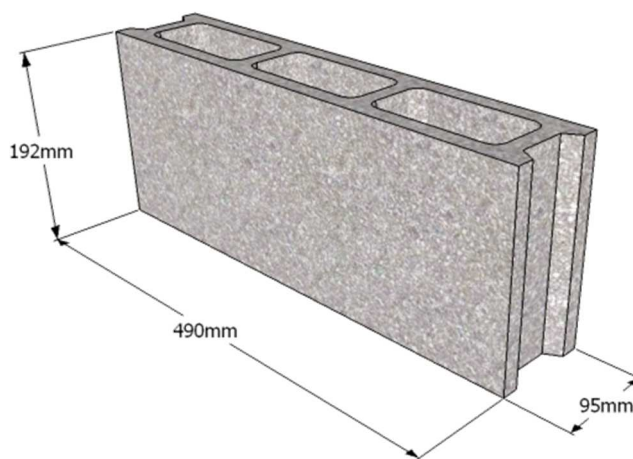


Gros Oeuvre

Agglos Creux 10 x 20 x 50



Dimension de coordination modulaire	Longueur	Largeur	Hauteur	Nombre d'alvéoles
500 x 100 x 200	490 (+3/-5)	95 (+3/-5)	192 (+3/-5)	3
Masse volumique apparente sèche (Kg/m ³)	Résistance Minimum (N/mm ²)	Résistance Thermique (m ² k/W)	Poids unitaire (Kg)	Quantité par palette
1207	4	0.12	10.5	108

Référentiel Agglos de Granulats courants à maçonner catégorie 2 NF EN 771-3

- Blocs creux de granulats courants à maçonner catégorie II
- Configuration : blocs de groupe 3 conformes à l'EN 1996-1-1
- Classe de précision dimensionnelle :
 - Catégorie D1
 - Planéité : non requis
- Réaction au feu : Euroclasse A1(non combustible)
- Coefficient de diffusion de vapeur d'eau : 5/15 (valeur tabulée)
- Adhérence au cisaillement : 0.15N/mm² (valeur tabulée)
- Isolation acoustique aérienne directe :
 - Masse volumique nominale sèche du béton : 2100kg/m³
 - Configuration : voir ci-dessous.
- Absorption d'eau et durabilité gel/dégel : Blocs destinés à être enduits
- Compression longitudinale $f > 1.5$ MPa (Cf Essai Cerib) Conforme Zone sismique
- Variations dimensionnelles : < 0.45 mm/m (Cf Essai Cerib)