

CHANTIER :

MUR

- Hauteur du Mur :
- Fruit du mur :

H = mètres

λ = degré

TERRAIN

- Angle de frottement interne φ
- Contrainte admissible au sol σ
- Masse volumique du sol (Par défaut $P = 1800 \text{ DaN/m}^3$)

φ = degrés

σ = DaN/m^2

P = DaN/m^3

REMBLAI :

- Hauteur du remblai au dessus du mur
- Angle ω que fait le talus au dessus de l'horizontale et le mur $\omega \leq \varphi$
- Charge d'exploitation sur le Talus
- Distance entre le sommet du talus et la charge d'exploitation sur le talus

Hr = m

ω = degrés

CE = DaN/m^2

D.CE = mètres

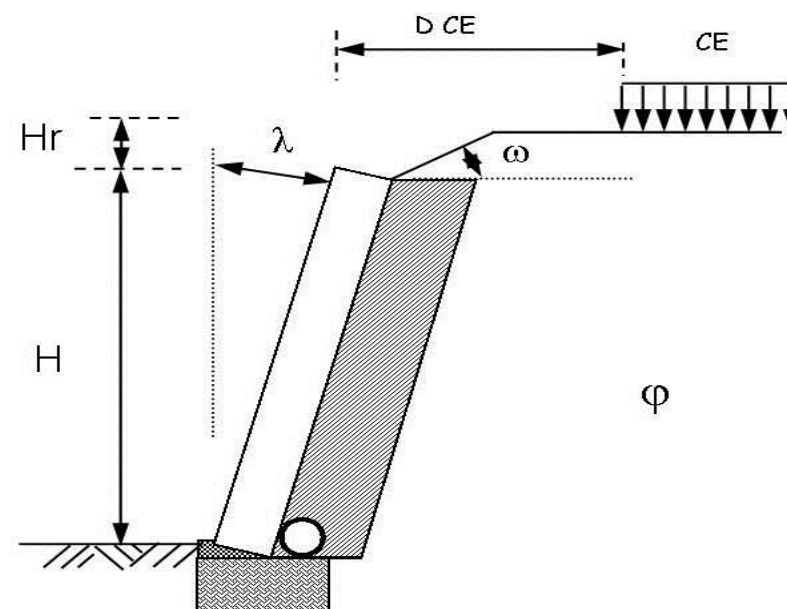
Renseignements transmis par : M.

Société:

Le

Signature :

AVANT PROJET



Avant Projet établi le :